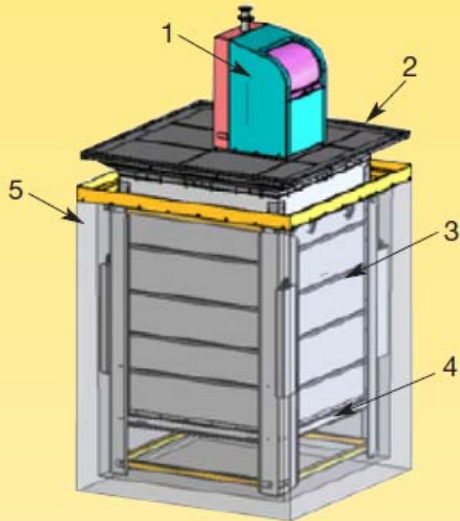


## Systemets huvudkomponenter, San Sac - Villiger



### Systemets huvudkomponenter

- 1 Inkastopp i ett flertal designutföranden. Kan förutom i valfri RAL-kulör erhållas i rostfritt utförande och med ett stort urval av inkastöppningar.
- 2 Plattform med olika ytor t ex varmförzinkat stål, aluminium eller förberedd för stenbeläggning.
- 3 Bottentömmande container med volym upp till 5m<sup>3</sup>.
- 4 Säkerhetsgolv vilket fungerar som plattform när containern töms.
- 5 Helgjuten, vattentät betongkassun.