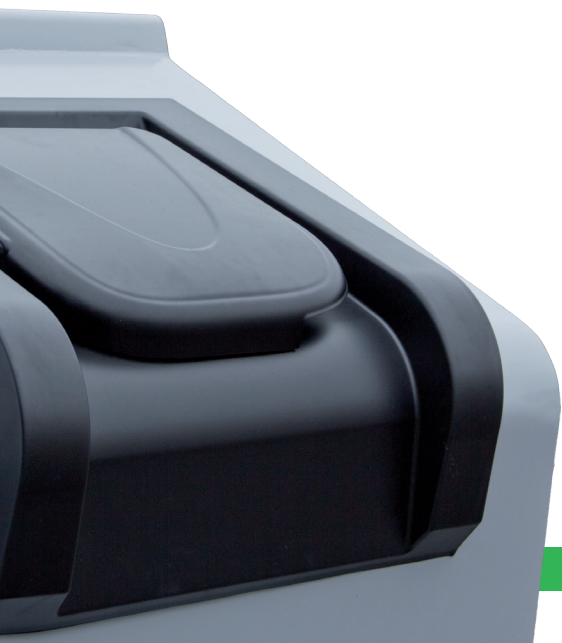


Wave Bottentömmande behållare



Behållaren Wave från San Sac är ett flexibelt system för krantömning som inte kräver stora markarbeten.

För fastighetsägaren ger Wave en låg totalkostnad gällande installation, tömning och städning. Hämtningspersonalen får genom krantömningen en god arbetsmiljö utan tunga lyft och dragvägar.



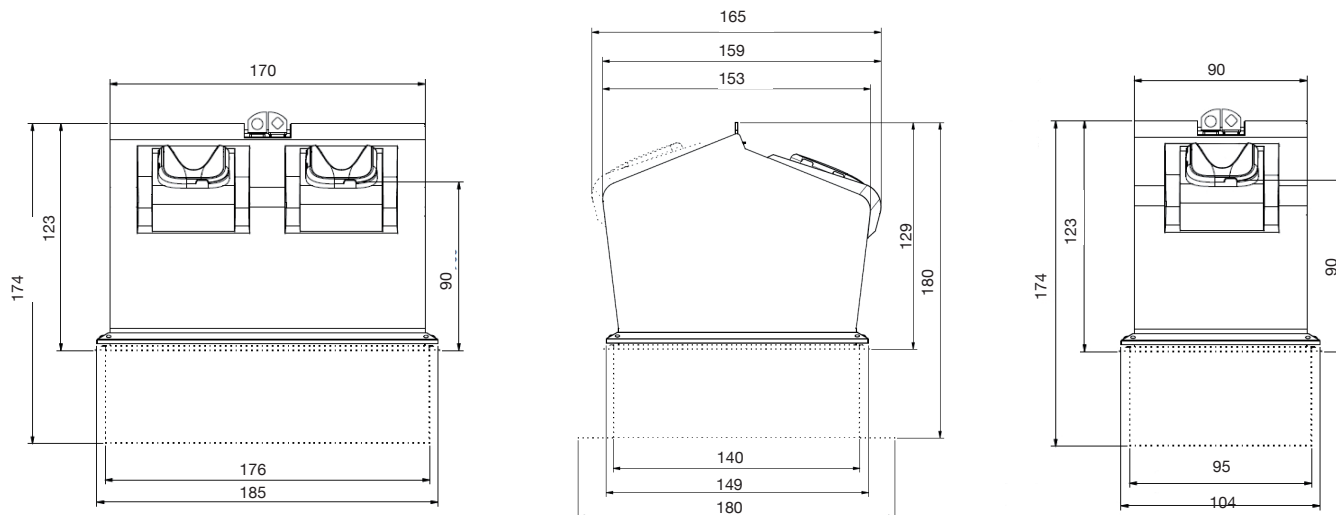
**Wave**

Fakta Wave:

- **Nyttvolym** ca 1000 - 3400 liter
- **Bruttovolym** ca 1400 - 3600 liter
- **Bredd** 90 eller 170 cm
- **Går att få stående på mark eller nedgrävd 50 cm**
- **Standardkulörer:** grå RAL7046, grön RAL6005
- **Handikappanpassad inkasthöjd - 90 cm**
- **Finns för matavfallsinsamling**
- **Kan utrustas med olika inkast för olika fraktioner**
- **Låsbara luckor som tillval**



Art nr	Beskrivning	Bredd cm	Bruttovolym ca liter	Nyttvolym ca liter
<i>Behållare med inkast på 1 sida</i>				
741-10Y	Ytbehållare för placering direkt på plan yta, 1 inkast	90	1400	1000
741-15N	Nedgrävd behållare 50 cm under färdig marknivå, 1 inkast	90	1900	1500
741-20Y	Ytbehållare för placering direkt på plan yta, 2 inkast	170	2600	2000
741-30N	Nedgrävd behållare 50 cm under färdig marknivå, 2 inkast	170	3600	3000
741-10YBIO	Ytbehållare för matavfall. Placeras på plan yta, 1 Inkast med öppning ca 20x25cm, för matavfallspåse	90	1400	1000
<i>Behållare med inkast på 2 sidor</i>				
741-13Y	Ytbehållare för placering direkt på plan yta, 2 inkast	90	1400	1300
741-18N	Nedgrävd behållare 50 cm under färdig marknivå, 2 inkast	90	1900	1800
741-24Y	Ytbehållare för placering direkt på plan yta, 4 inkast	170	2600	2400
741-34N	Nedgrävd behållare 50 cm under färdig marknivå, 4 inkast	170	3600	3400



Tekniska data:

- 2 varmgalvaniserade bottenluckor
- Behållare i stål som ytbehandlats i flera lager
- Varmgalvaniserade lyft- och länkdetaljer
- Lackerade inkast i UV- och vädertålig TPE-plast
- **Matavfallsbehållare:**
 - Ytbehandlas invändigt med kemikalieresistent färg
 - Varmgalvaniserade ytor lackeras för att minimera risken för utfällning av zink i matavfallet

San Sac AB
Box 423
581 04 Linköping
Telefon 013-13 04 20
www.sansac.se
info@sansac.se

