

Villiger underjordsbehållare



Med välkänd schweizisk kvalitet har familjen Villiger sedan 1984 utvecklat det som idag är Europas bredaste sortiment av produkter för krantömning och underjordsinsamling av avfall.

Fördelar när du väljer en produkt från Villiger

- Många designalternativ
- Förbättrad arbetsmiljö
- Stor uppsamlingsvolym
- Hög fyllnadsgrad
- Minskad risk för dålig lukt
- Möjlighet till längre tömningsintervaller
- Effektivt system för återvinningsstationer



villiger



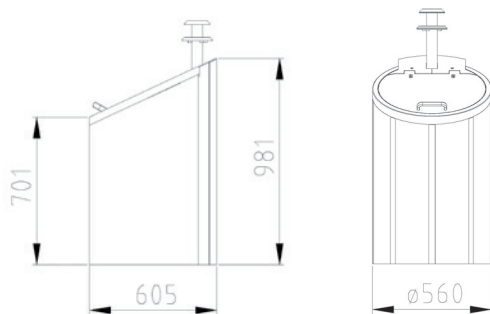
Swissmade

Inkasttoppar i flera designlinjer

- Föorzinkade och lackerade i slagtålig och UV-beständig pulverlack med klotterskydd
- Välj mellan standardkulörer, valfri RAL-kulör eller rostfritt utförande
- Inkasten kan anpassas efter vilket avfall som ska samlas in
- Inkasttrummor/inkastklaffar levereras alltid i rostfritt material

Balero

Balero är en inkasttopp med mjuk och rund design. Välj mellan lättöppnat lock eller direktinkast. Kan utrustas med fotpedal.

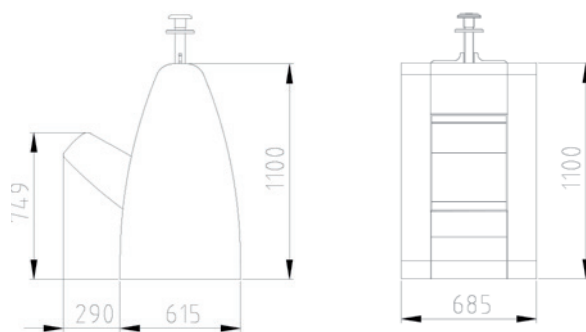


Balero 115

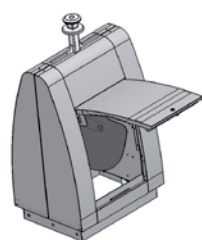


Lugano

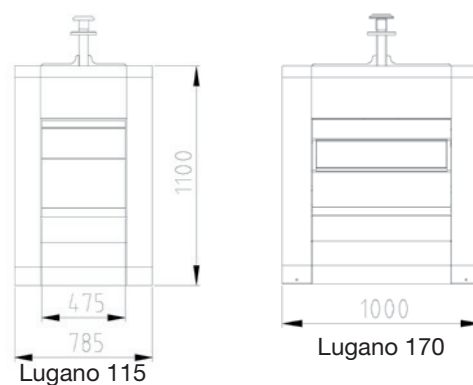
Lugano är en elegant inkasttopp som finns i tre storlekar. Inkasttoppen är centralt placerad på plattformen vilket garanterar optimal fördelning av avfallet i containern. Utrustad med inkast via klaff eller direktinkast. Lugano kan även utrustas med fotpedal, cylinderlås samt volymbegränsning av inkastet.



Lugano 65

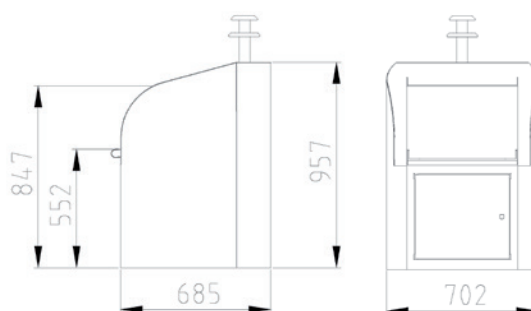


Stor servicelucka på baksidan möjliggör okulär besiktning av avfallet.



Lugano 115

Lugano 170



Marino 85

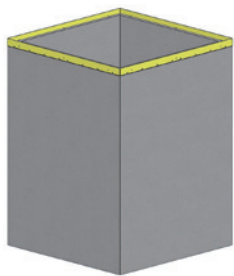
Marino

Marino har en vackert rund inkasttrumma i rostfritt stål. Finns med både enkel- och dubbeltrumma. Marino kan utrustas med cylinderlåsning.



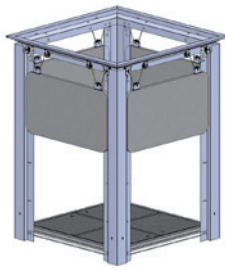
Systemets huvudkomponenter

- Inkasttopp i flera designlinjer
- Plattform med olika ytor t ex varmförzinkat stål, aluminium eller förberedd för stenbeläggning
- Bottentömmande container med volym 3, 4 alt 5 m³
- Säkerhetsgolv vilket fungerar som plattform när containern töms
- Helgjuten, vattentät betongkassun



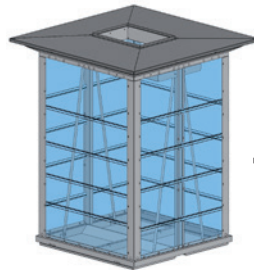
Betongkassun

+



Säkerhetssystem

+



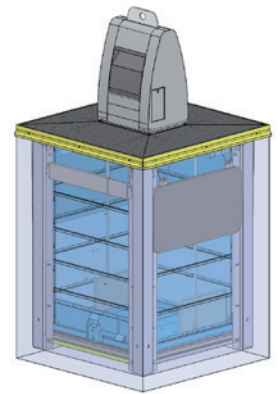
Container
och plattform

+



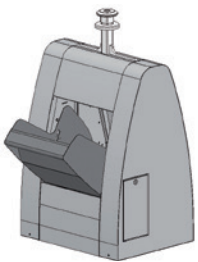
Inkastopp

=

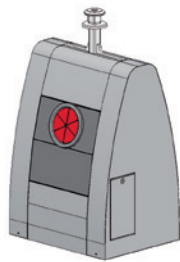


Inkastöppningar

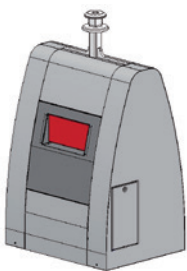
Anpassade för olika fraktioner



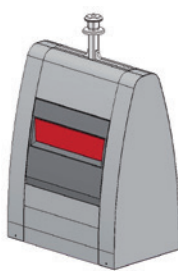
Restavfall, Matavfall



Glas, Metall, Plast

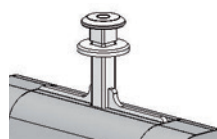


Tidningar

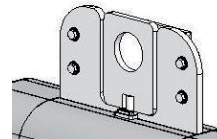


Pappersförpackningar

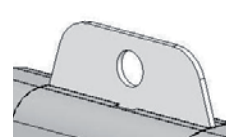
Anpassad för alla tömningssystem



Kinshofer



2-kroksystem



1-kroksystem



Betongkassun

Prefabricerad vattentät kassun, gjuten i ett stycke. Finns i olika mått och volymer.



Säkerhetsgolv

Klarar 170 kg belastning.



Container

Öppnar 90°, allt ev lakvatten lämnar containern vid tömning. Kan utrustas med ljudisolering för glasfraktioner.

Plattformsbeläggning för olika miljöer



Durkplåt av aluminium



Förzinkad durkplåt



Gummigranulat, svart



Förberedd för egen stenbeläggning i tjocklek 40 mm

Villiger Biocontainer för insamling av matavfall

Placeras normalt i en 3 m³ betongkassun.
Invändig volym objektpassas från 750 liter.



Bottenklaffar som överlappar varandra för att undvika läckage av lakvatten. Rejält skålade bottenklaffar med totalt 400 liters uppsamlingsvolym (2x200 liter).



Inliner av vävburen plast som förhindrar att matavfallet kommer i kontakt med väggarna i containern.



Polyesterbehandlade bottenklaffar för att undvika korrosion.

Andra underjordslösningar

Lift-o-mat

Lift-o-mat underjordssystem är en elegant lösning i områden som inte kan nås av kranbil. Passar därför bra i äldre stadsmiljöer eller historiska områden. Avfallet samlas upp i traditionella sopkärl under jord. Vid tömning hissas sopkärlen, med hjälp av en hydraulisk plattform, upp i marknivå och kan rullas iväg för tömning.



Quadromat

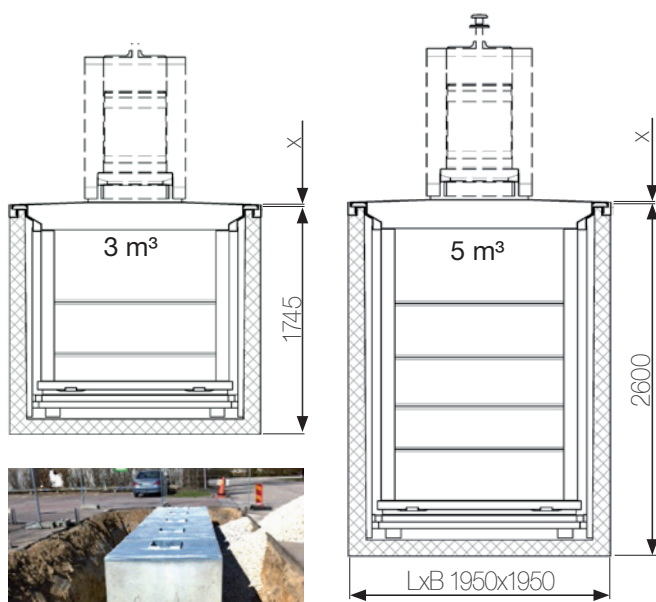
Quadromatsystemet förenar modern design med hög insamlingskapacitet. Avfallet samlas upp i en komprimator som kan hantera upp till 20 m³ komprimerat avfall. En estetiskt tilltalande lösning för placering på t ex torg eller i andra känsliga miljöer. Vid tömning hissas komprimatorn, med hjälp av en hydraulisk plattform, upp i marknivå och kan borttransporteras för tömning.





Vi tar hand om allt

- Dimensionering
- Projektering
- Markarbeten
- Installation



x=varierar med
plattformbeläggning

16-04



Våra erfarna
projektledare står
gärna till tjänst
med nyckelfärdiga
lösningar.

Kontakta oss!



San Sac AB
Box 423
581 04 LINKÖPING
Telefon 013-13 04 20
www.sansac.se
info@sansac.se



Rätt till konstruktions- och sortimentsförändringar förbehålls.
Senaste informationen finns alltid på www.sansac.se