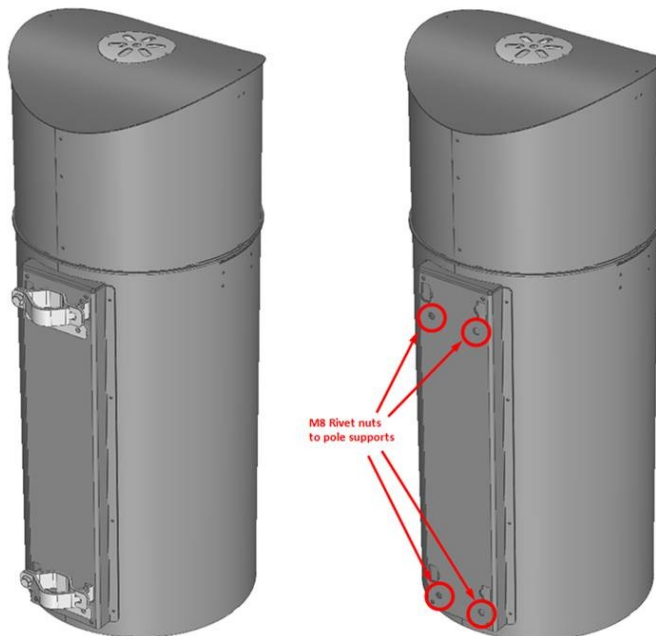


Montering av OSLO 60 I

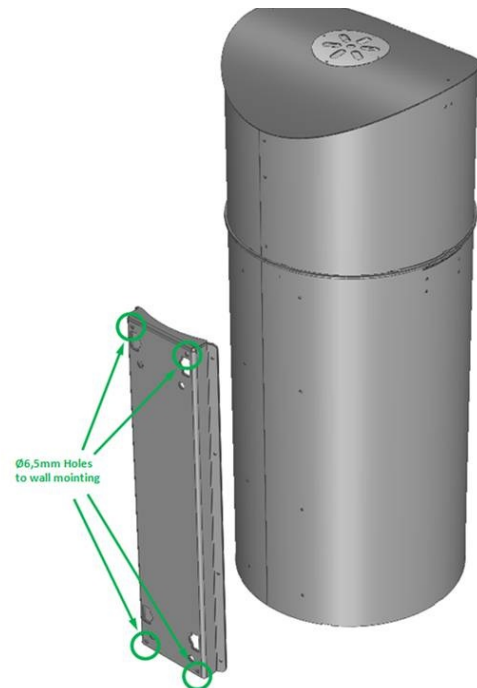
Stolpmontage



Stolpmontage:

- Montera den ena halvan av klammern enl bild med medföljande bult.
- Den andra halvan av klammern hängs i spåret(anpassas beroende på diameter på stolpe). Använd bifogad bult och spänn klammern runt stolpen.

Väggmontage



Väggmontage:

- Demontera väggfästet från papperskorgen.
- Montera väggfästet på vägg med bifogade skruvar (val av skruv beroende på väggtyp)
- Återmontera papperskorgen på väggfästet.