

## MOLOK MANUAL 1.2.3

Denna manual är avsedd att fungera som guide för er nya krantömda avfallsbehållare! I Manualen kommer ni finna detaljerad information om behållaren - allt för att underlätta hanteringen och installationen.

Manualen täcker även driftsaspekter, underhåll av systemet, säkerhetsföreskrifter och rutiner för tömning och rengöring.

För att underlätta avlastning och installation presenteras även riktlinjer och rekommendationer för att säkerställa att processen går smidig.

Vi strävar efter att denna manual ska vara er primära källa till information och vägledning när det gäller er Molok.

Genom att följa råden och rekommendationerna i denna Manual kan ni vara säkra på att ni får ut mesta möjliga av er investering och att er Molok behåller sin funktionalitet och prestanda under lång tid framöver.

**Skriv ut och spara denna Molok Manual tillsammans med ordernumret på er beställning!**

**ORDERNUMMER:** \_\_\_\_\_

## INNEHÅLL

LEVERANS & HANTERING .....	3
SÄKERHET .....	3
TRANSPORT .....	3
MOTTAGNINGSKONTROLL.....	4
AVLASTNING & FÖRVARING.....	5
GENERELL INFO .....	5
CLASSIC/PLUS/LIGHT/GLOBAL (ytterbehållare i plast) .....	6
DOMINO (Betongkassun) .....	7
INSTALLATIONSANVISNING .....	10
INSTALLATIONSPLATSEN.....	10
FÖRANKRING AV BEHÅLLARE BEROENDE PÅ JORDTYP.....	11
INSTALLATION I BLÖT MARK (Endast Classic & Global) .....	11
INSTALLATION I MYCKET BLÖT MARK (Endast Classic & Global) .....	11

<b>HJÄLPMEDEL</b> .....	<b>12</b>
<b>CLASSIC, PLUS, LIGHT, GLOBAL</b> .....	<b>13</b>
INSTALLATION.....	13
<b>DOMINO</b> .....	<b>16</b>
INSTALLATION.....	16
<b>DRIFT</b> .....	<b>26</b>
<b>SÄKERHET</b> .....	<b>26</b>
<b>LYFT &amp; TÖMNING</b> .....	<b>27</b>
1-KROK MED LYFTSÄCK.....	27
1-KROK MED LYFTBEHÅLLARE.....	28
1-KROK MED LYFTBEHÅLLARE & DOLD KROK.....	28
2-KROK.....	29
KINSHOFER (MUSHROOM).....	30
<b>SKÖTSEL &amp; UNDERHÅLL</b> .....	<b>31</b>
ALLMÄNT.....	31
REPERATIONER.....	31
PANEL.....	31
LYFTBEHÅLLARE/LYFTSÄCK.....	31
YTTERBEHÅLLARE/BETONGKASSUN.....	31
LÅS.....	31
LOCK.....	32
<b>TEKNISK BESKRIVNING</b> .....	<b>33</b>
<b>CLASSIC/PLUS/LIGHT</b> .....	<b>33</b>
<b>DOMINO/PLUS/LIGHT/GLOBAL</b> .....	<b>34</b>

## LEVERANS & HANTERING

### SÄKERHET

För att säkerställa säkerheten vid hantering av behållare och utrustning är det avgörande att personalen är välutbildad och använder lämplig personlig skyddsutrustning.

Riskbedömningar bör utföras för att minimera potentiella faror.

Det är av yttersta vikt att säkerhetsutrustningen är korrekt installerad och i utmärkt skick.

Under hanteringen är det viktigt att vara medveten om riskerna för skador som kan uppstå på grund av tunga föremål och rörliga delar. Tydlig kommunikation och samarbete mellan alla inblandade parter är nödvändig för att säkerställa att hanteringen sker säkert och effektivt.

### TRANSPORT

Behållarna transporteras med lastbil till bestämd avlossningsplats.

I majoriteten av fallen transporteras dom direkt från fabriken i Finland, i få fall skickas behållarna från något av våra lager runt om i Sverige.



## MOTTAGNINGSKONTROLL

Kontrollera alltid varornas skick vid leverans!

Gör en mottagningskontroll för att kontrollera behållarnas skick vid ankomst och att samtliga komponenter har levererats.

Ibland kan en vara skadad under transport, kontrollera emballaget och notera eventuella skador på fraktsedeln som chauffören ber om kvittering på.

Har behållaren betongkassun skall denna inspekteras så inga att sprickor eller liknande har uppkommit vid transporter.

**OBS!** Skador/saknade komponenter skall anmälas till San Sac omgående!



## AVLASTNING & FÖRVARING

### GENERELL INFO

Oavsett vilket modell och storlek på behållare ni köpt krävs det hjälpmedel för att lasta av dessa (se vikter och mått på behållarna i avsnitt TEKNISK BESKRIVNING).

Säkerställ att det finns utrymme för lastbil med släp att ta sig till avlastningsområdet.

En, förslagsvis kranbil, behövs finnas på plats när lastbilen anländer för att lasta av behållarna, om ingen annan överenskommelse gjorts.

Lämplig personlig skyddsutrustning skall användas.

Finns övriga föreskrifter på arbetsplatsen skall dessa följas.

Alla lyftanordningar som används skall uppfylla gällande säkerhetsföreskrifter och vara i utmärkt skick.

Skall fler lyft utföras ska lyftutrusning kontrolleras mellan varje lyft.

Vistas aldrig under/eller i närheten av hängande last och lyft ej över hus, bilar eller liknande.

**OBS!** Stå ej mellan behållare/kassun och lastbilsvägg när lyft påbörjas!



## CLASSIC/PLUS/LIGHT/GLOBAL (ytterbehållare i plast)

Behållarna kommer inplastade och kan levereras:

- Kompletterad monterad
- Delvis monterad med vissa komponenter på separat pall
- Delvis monterad med vissa komponenter liggandes i ytterbehållaren

Levereras locken inuti behållaren skall detta placeras på plan yta direkt.

Locket kan ha viss deformation vid ankomst men återgår till sin normala form när locken ligger plant och ej har band runt om.

Levereras locken på pall ska transportsäkring (band/plast som sitter runt pall och lock) avlägsnas direkt för att locken skall återgå till sin ursprungliga form.

Små fästelement samt information om beställningen levereras i ett separat paket på pallan. Kontrollera även lyftögla/inkastlucka där vissa komponenter temporärt kan fästas.

Oavsett vilken tömningsmetod eller uppsamlingsmetod ni beställt behållaren med, sitter det två monterade lyftstroppar på var sin sida av ytterbehållaren.

**OBS!** Dessa är endast avsedda för lyft fram tills att installationen är klar och skall avlägsnas när installationen är färdig!

Lämpliga lyfthjälpmiddel är kätting med lyftkrokar (ingår ej) och lyftbalk/lyfttram. Längden på kättingarna skall vara minst 1500mm. Lyft behållarna rakt upp – vinkla ej kranen vid lyftet. Behållarna får EJ lyftas på annat sätt än med dessa stroppar!

Lyft med pallgafflar (eller liknande) under behållare eller lyft av behållare genom att klämma fast lyftredskap runt ytterbehållaren är ej tillåtet!

Behållarna får ej rullas eller tappas och får aldrig läggas ner – de måste stå i upprätt läge.



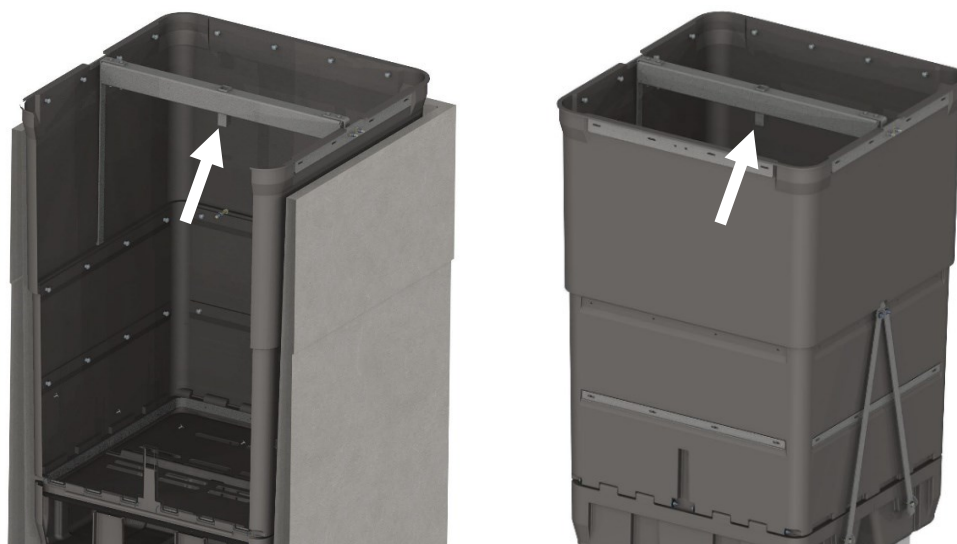
## DOMINO (Betongkassun)

Lyftbehållare för betongkassun kan levereras inuti eller bredvid kassunen.

Lyftbehållaren kan stå kvar i betongkassunen vid avlyft.

För att lyfta/flytta lyftbehållare används lyftstroppar som slingas runt den undre balken (se markering på bild).

**OBS!** Var försiktig så du ej skadar lyftbehållaren och var noga med att lyfta rakt upp!



Det finns 3 sätt att lyfta en betongkassun:

- A. Med lyfttram
- B. Med kätting och lyftkrokar
- C. Med gaffeltruck



För att lyfta av betongkassuner med lyftram eller kätting skall fyra lyftöglor i metall användas. Dessa skruvas fast i ovankant i betongkassunens fyra hörn där det finns fabriksinstallerade RD16 gängor/insatser.

Betongkassunen skall lyftas med 4 lyftöglor som är godkända och anpassade för vikten av kassunen (se TEKNISK BESKRIVNING för information om mått och vikter).

Lyftöglor ingår ej och kan beställs separat från San Sac.

Kontrollera att lyftöglorna är helt iskruvade i betongkassunen innan lyft utförs och lyft alltid betongkassunerna rakt upp!

Dessa lyftöglor skall avlägsnas när behållarna står på slutgiltig position.

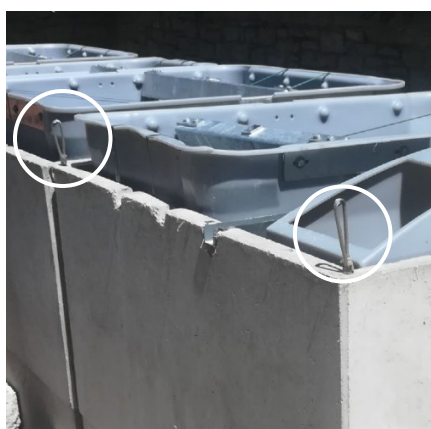
Vid kall väderlek kan de förmonterade gängorna/insatserna (som lyftöglorna monteras i) täckas med snö och is.

För att montera lyftöglorna korrekt skall eventuell snö och is avlägsnas.

Detta görs enklast med en med en gasbrännare eller varmluftspistol.

Används kätting skall dessa vara minst 3000mm långa för att lyft skall kunna utföras korrekt.

Kassunerna fraktas på balkar vilket möjliggör alternativet att lyfta av med gaffeltruck. Var uppmärksam på att inte förstöra kassunens kanter med gafflarna om ni lyfter med truck!





Lock, lyftsäckar och övriga lyftkomponenter till behållarna levereras på separat pall.

Levereras locken på pall ska transportsäkring (band/plast som sitter runt pall och lock) avlägsnas direkt för att locken skall återgå till sin ursprungliga form.

Locket kan ha viss deformation vid ankomst men återgår till sin normala form när locken ligger plant och ej har band runt om.

Små fästelement samt information om beställningen levereras i ett separat paket på pallan.

Om kassunerna skall lagerhållas en tid innan installation:

- Kassunerna får endast lagerhållas upprätt – man får ej lägga ner en kassun!
- Ställ under balkar som klarar kassunens vikt – dom ska ej stå direkt på marken.
- Marken behöver tåla betongkassunernas vikt samt maskiner som behöver ta sig fram för att utföra lyft.
- Täck över kassunerna med lämplig presenning eller motsvarande för att undvika regn/snö samlas i kassunerna.
- Eventuella lyfthjälpmiddel skall förvaras så dessa inte utsätts för skador och onödigt slitage.

Kontrollera alltid om vatten har ansamlats i betongkassun innan installation påbörjas – även om dessa varit täckta!

**OBS!** Lyftöglor, som kan finnas monterade på sidan av kassunen, är EJ till för lyft – dessa är endast avsedda för säkring av last under transport.



## INSTALLATIONSANVISNING

Instruktionen innehåller råd och regler som till minimum ska följas för ett gott resultat.

### INSTALLATIONSPLATSEN

Förtydliga följande frågor som rör installationsplatsen:

- Jordtyp, grundvattennivå, översvämningsrisker, behov av dränering.
- Placering av kommunikations- och elkablar, vatten- och avloppsrör, ledningar etc.
- Se till att vattnet rinner bort från behållarna och inget regnvatten leds mot installationsplatsen.
- Vegetation, fritt luftrum över och kring behållaren.
  - Produkten kräver ett fritt utrymme om minst 500mm runt behållaren för att betraktas som korrekt installerad ur ett produktperspektiv. Notera att lokala regler för skydd och arbetsmiljö ska tillämpas parallellt med detta. Det är därför vanligt att det blir andra, strängare, avståndsregler som behöver ges hänsyn över detta.
  - Avståndet ovanför avfallsbehållaren behöver vara helt fritt då tömning sker med kranbil.
  - Avståndet mellan flera behållare kan vid behov sänkas till min 300mm, notera dock att återfyllnadsmassan mellan behållarna behöver kunna komprimeras ordentligt så ta hänsyn till utrustningens bredd. Placera aldrig behållarna så att det kompromissar med markarbetets kvalitet (endast Classic).
  - Används gångjärn på någon av stationens gavlar skall avståndet som krävs för att öppna locket beaktas – ca 500mm (endast Domino).

## FÖRANKRING AV BEHÅLLARE BEROENDE PÅ JORDTYP

Se till att jordtypen har ordentlig vattendränering; sådana jordarter är till exempel silt, grus och morän.

Molok Ltd rekommenderar användning av Fiberduk NI mellan ballast och grus. Om jordtypen är lerig eller att installationsgropen samlar upp ytvatten, överväg att installera behållarna enligt nedan:

### INSTALLATION I BLÖT MARK (Endast Classic & Global)

Fäst förankringsfötterna i behållaren enligt instruktion nedan.

Använd en extra fiberduk NI på botten av gropen under lagret av krossat grus. Montera en plywoodskiva (ca 15mm tjock, 820x300mm) som ett extra ankare mellan förankringsfötterna.

Installera plywoodplattan ovanpå förankringsfötterna på ett sätt så att mitten av plattan går emot behållaren.

Montera fast plywoodskivan genom att skruva den i förankringsfötterna, med skruv 4x40mm C4 eller liknande.

Fortsätt installationen enligt instruktion nedan.

**OBS!** Rekommenderas att använda filterduk även mellan ballast och grus.

Notera även att jordmassan från utgrävning sannolikt inte är lämplig som återfyllnadsmaterial.

### INSTALLATION I MYCKET BLÖT MARK (Endast Classic & Global)

En mycket blöt jord visar sig i regel som att betydande mängder vatten samlas i installationsgropen under installationen.

Använd krossat grus, till exempel 0/16mm, på gropens botten.

Placera behållaren på bädden och gjut fabriksbetong (till exempel K30, #16mm, S3) på gruset och runt behållaren, tillräckligt för att förankringsfötterna är täckta med betong – cirka 400mm.

**OBS!** Var noga med mängden betong som används.

För lite betong kan göra att förankringsfötterna går sönder och för mycket betong utgör ett onormalt högt tryck på ytterbehållaren.

Se till att behållaren inte rör sig under gjutning. Fortsätt sedan fyllandet enligt instruktioner nedan.

**OBS!** Om grundvattnets höjd är mer än 500mm över botten av behållaren, och vattnet inte kan ledas bort från installationsgropen till annan plats (t.ex. med hjälp av dränering) måste behållarna flyttas till ett torrare område.

## HJÄLPMEDEL

Lämpliga verktyg för att utföra installation & montage:

- Olika torxbits
- Skruvdragare
- Slagbormmaskin, 5mm och 10mm för betong
- Skiftnycklar - 10mm 13mm x 2s samt 17mm
- Blindnitpistol
- Lasermätare
- Grävstång
- Skyffel
- Borste
- Stege 3m
- Hammare

## CLASSIC, PLUS, LIGHT, GLOBAL

### INSTALLATION

#### Grävning

	DIAMETER PÅ GROPP	DJUP PÅ GROPP	Mått från packad bädd till planerad marknivå
Molok® Classic 5m³	2200-2500mm	ca 1700-2000mm	ca 1500mm från planerad markyta
Molok® Classic 3m³/1,3 m³	1800-2100mm	ca 1700-2000mm	ca 1500mm från planerad markyta
Molok® Classic 0,8m³	1500-1800mm	ca 1700-2000mm	ca 1500mm från planerad markyta
Molok® Classic/Domino PLUS	2200-2500mm	Ca 700-900mm	ca 500mm från planerad markyta
Molok® Classic/Domino LIGHT	-	-	-
Molok® Domino GLOBAL	2400-2600mm	ca 1700-2000mm	ca 1600mm från planerad markyta

\*Det finns specialvarianter av Molok Classic med kortare panel.

Dessa kräver en något djupare grop och en packad bädd på djup ca 1650mm vs 750mm.

Nederkanten av beklädnadspanelen ska ligga ca 50mm över den tänkta markytan i samtliga fall.

\*Ska Domino PLUS/LIGHT/GLOBAL installeras tillsammans med fler behållare –

se kompletterande information i avsnitt DOMINO

Gräv installationsgropen enligt mått från tabell ovan.

(Gropen ska vara 600-1000mm bredare än behållarens diameter).

Jämna till botten på gropen och fyll på med kross/grus (0-16, 0-32 eller 16-32mm).

Skapa en packad och slät bädd enligt mått från tabell ovan.



#### Förberedelser, lyft & justering

Kontrollera att förankringsfötterna är hela. Fäst förankringsfötterna i behållaren med två bultar vardera. Skruvarna dras åt max. 25 Nm.

Ta bort eventuella kartongomslag från förankringsfötterna.

Placera behållaren på den backade bädden med hjälp av lyftöglorna som sitter på sidan. Med hjälp av skylten framtill på ytterbehållaren kan man enkelt se åt vilket håll inkastöppningen ska vridas åt.

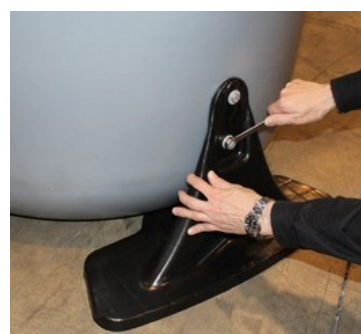
Använd vattenpass för att säkerställa att behållaren står rakt och jämnt. Beroende på installationsplatsen, använd vattenpasset antingen ovanpå stödringen (lock och lyftpåse borttagna) eller från behållarens sidor.

Positionen på förankringsfötterna kan justeras något vid behov.

Kom ihåg att skruva åt förankringsfötterna igen om justering görs!

\*Vid installation av en grupp behållare ska stödringarna på behållarna vara i samma nivå.

Ska behållaren placeras i blöt mark – se avsnitt "FÖRANKRING AV BEHÅLLARE BEROENDE PÅ JORDTYP".



### Bottenskikt

Fyll upp runt behållare med 16-32mm kross.

Vi rekommenderar att man fyller 800mm (minimum 500mm).

Packa fyllnadsmaterialet varje 200mm lager med en lätt komprimator.

Vi rekommenderar att ni använder max en 100kg rund komprimator.

### Mellanskikt

Ska annat material än 16-32mm kross användas för att fylla upp resterande grop skall en fiberduk placeras mellan de olika fyllnadsmaterialen.

Använder ni 16-32mm kross till hela gropen behövs ej fiberduk.

Vi rekommenderar att ni använder 16-32 som fyllnadsmaterial men det går att använda annat fyllnadsmaterial som verkar vattendrainerande och ej innehåller stenar större än 100mm i diameter.

Packa fyllnadsmaterialet varje 200mm lager med en lätt komprimator.

Vi rekommenderar att ni använder max en 100kg rund komprimator.

Var försiktig så att du inte skadar behållaren med komprimatorn.

Kontrollera att behållaren bibehåller sin runda form!

### Toppskikt

Valfritt material – kan vara exempelvis asfalt, grus, gräs, stenläggning mm.

Se till att ytskiktet sluttar något nedåt från ytterbehållaren för att vatten ska rinna från behållaren.

### Förberedelse inför användning

Ta bort de lastöglor som används för lyft av ytterbehållaren.

De bär normalt texten "Remove".

Öppna och räta ut eventuell lyftsäck.

Kontrollera att botten av lyftsäcken är säkert förslutet av repet och att repet är placerat enligt instruktion.

Det är möjligt att lyftsäckens stängningsmekanism har öppnats under leverans.

Placera lyftsäcken eller lyftbehållaren i ytterbehållaren.

Fäst locket och andra komponenter/tillbehör på ytterbehållaren.

Innan Moloken tas i drift skall eventuell skyddande plast avlägsnas.

Tejp/klisterdekal som är placerade på inkastluckan skall avlägsnas så fort locket är placerad på slutgiltig position för att färgförändringar ej skall uppkomma.

Torka även av eventuella limrester – använd miljövänliga rengöringsmedel vid behov.

Sortera och kassera emballage och övrigt enligt lokala källsorteringsregler. Städa runt behållare och avlägsna/torka av eventuell smuts som kan ha uppstått i samband med installationen.



### PLUS

Vid installation av en Molok PLUS är måttet för bottenskiktet 400mm.

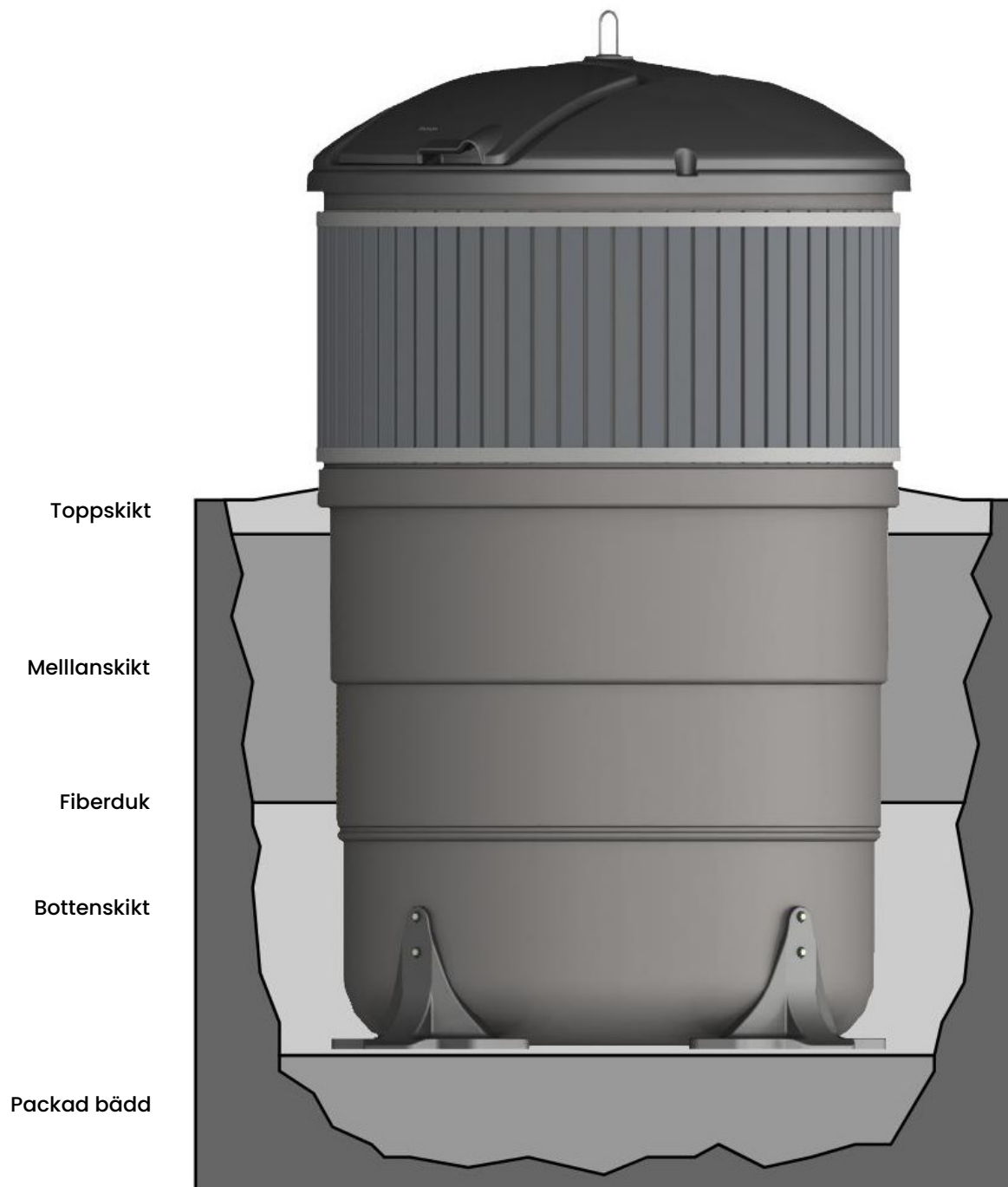
### LIGHT

Molok LIGHT är en helt markstående behållare.

Ingen grävning är nödvändig men ytan där behållaren placeras skall vara hård och väl-dränerad.

Vid behov kan tyngder (exempelvis sandsäckar) läggas inuti behållaren.

**OBS!** Dessa tyngder ej ska läggas i lyftsäcken!



## DOMINO

### INSTALLATION

#### Grävning

Gräv installationsgropen enligt måtten nedan.

Gropen ska vara 600-1000mm större än betongkassunens yttermått.

	BREDD PÅ GROPP	DJUP PÅ GROPP
Molok® Domino 5m <sup>3</sup> /3m <sup>3</sup>	2500-2700mm	ca 1700-2000mm

Installationsgropens längd bestäms enligt följande:

1690mm x antal behållare + 800mm.

Jämna till botten och fyll på med kross/grus (0-16, 0-32 eller 16-32mm).

Skapa en packad och slät bädd på djupet ca 1600mm från planerad markyta.

#### Förberedelser, lyft & justering

Lyft ner behållaren till installationsgropen med hjälp av lämpligt lyfthjälpmiddel som nämns i avsnitt AVLASTNING & FÖRVARING.

**OBS!** Lyftstropparna på sidan av behållaren skall EJ användas för lyft – dessa är endast avsedda som transportsäkring!

Observera ordningen på behållarna genom numreringen. Vanligast är att behållare nr 1 är placerad längst till vänster – sett från framsidan. En bild på ordern kan hittas bland övriga mindre komponenter.

Beroende på typ av installation – följ anvisning nedan (Planmark/sluttning).

Kontrollera att kassunerna står rakt i ovankant – använd en murlinje eller laser.

Fäst kassunerna med metallplattor och 10mm expanderbult ca 150mm under planerad marknivå. Max djup för borring i kassun är 40mm!

**OBS!** Vid kall väderlek skall undersidan på betongkassunen kontrolleras så is/grus ej fryst fast och i så fall avlägsnas.

Lämplig metod för att avlägsna is/grus är med gasbrännare eller varmluftspistol.



Installationsvideo



## Installation på planmark

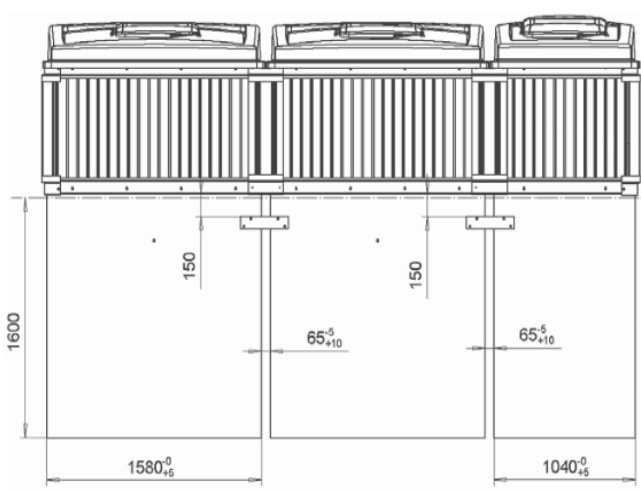
Placera betongkassunerna med 65mm mellanrum och börja med att placera mittenkassunen först.  
Tips! Förberedd en 65mm träbit för att enkelt mäta och placera kassunerna korrekt.

65mm skall vara avståndet längst ner på kassunen.

I ovankant skall avståndet vara minst 45mm för att säkerställa lockens passform.

När behållare ska installeras på planmark används förlängningsplåtar för att täcka skarvar som uppstår mellan behållarna (ovan jord) och hörnplåtar för att täcka kanterna på behållaren. Dessa monteras sist i installationen.

Se nedan för information om placering och namn på dessa plåtar.



### Exempel:

Installation av en grupp om tre betongkassuner (5m<sup>3</sup>+5m<sup>3</sup>+3m<sup>3</sup>) & (5m<sup>3</sup>+5m<sup>3</sup>+5m<sup>3</sup>) på planmark. Kom ihåg att fästa hörnplåtar & förlängningsplåtar med blindnit.

#### (C) MD5JATPEIPAYLA

Förlängningsplåt,  
övre del

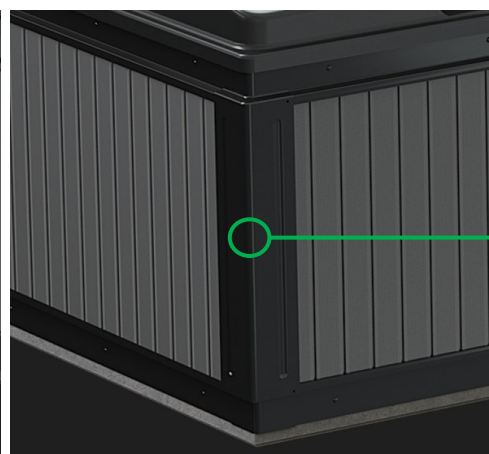
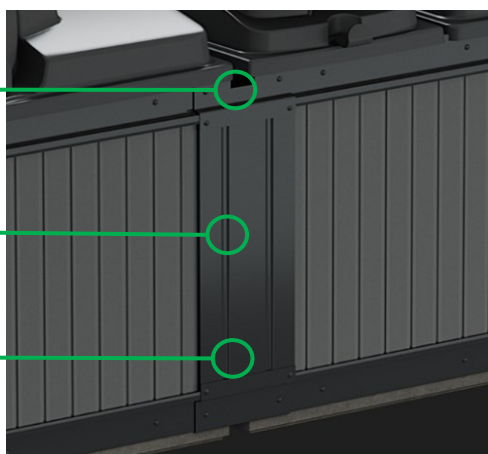
(Har ett urhak i ovankant)

#### (B) MD5JATKPA

Förlängningsplåt,  
mitten del

#### (A) MD5JATPEIPAALA

Förlängningsplåt,  
nedre del



MDKULMAOSAT  
Hörnplåt

## Installation i sluttning

Placera betongkassunerna med 80-100mm mellanrum.

Mät in nästa behållare (som ska placeras bredvid) inklusive hörnplåt.

En för tajt installation kan försvåra montage av hörnplåtarna i ett senare skede.

Om höjdskillnaden är mindre än 120mm mellan betongkassunerna monteras endast stödprofiler för panelsida på betongkassunen som är placerad högre upp.

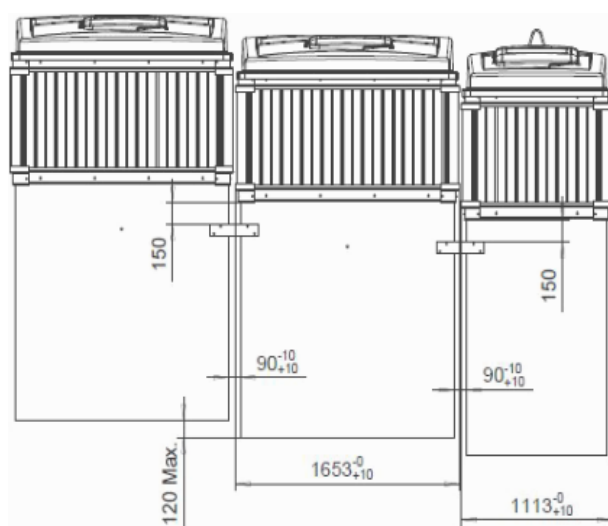
Om höjdskillnaden är mer än 120mm behöver den övre betongkassunen ha en helt egen panelsida (mellan behållarna) - Detta för att inte betongkassunen skall synas.

För sluttningmontage används hörnplåtar på behållarnas alla hörn - även mellan behållarna - för att uppnå en snygg finish.

Se nedan för information om placering och namn på dessa plåtar.

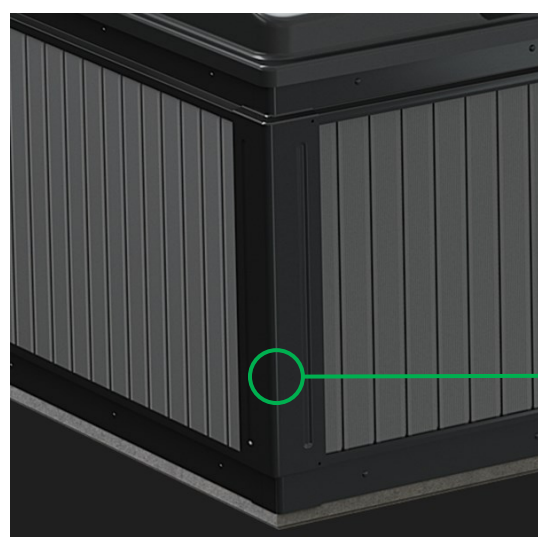
**OBS!** Var noga med att nämna sluttninginstallation när du beställer en behållare för att få rätt komponenter!

Kontakta oss om ni är osäkra på vad ni beställt eller om ni behöver kompletterande delar.



### Exempel:

Installation av en grupp om tre betongkassuner (5m<sup>3</sup>+5m<sup>3</sup>+3m<sup>3</sup>) & (5m<sup>3</sup>+5m<sup>3</sup>+5m<sup>3</sup>) i sluttning. Kom ihåg att fästa hörnplåtarna med blindnit.



**MDKULMAOSAT**  
Hörnplåt

### Fyll installationsgropen

Du kan använda den schaktade jorden som återfyllningsmaterial om jorden anses vara frostbeständig – använd dock endast jord som verkar dränerande och ta i så fall bort eventuella stenar större än 100mm i diameter.

Med en lätt komprimator, packa fyllnadsmaterialet försiktigt med varje 200mm lager. Vi rekommenderar att du använder max. 100 kg rund komprimator. Var försiktig så att du inte skadar ytterbehållaren med komprimatorn.

Använd fin sand eller Leca®-grus för att fylla mellanrummet mellan kassunerna.

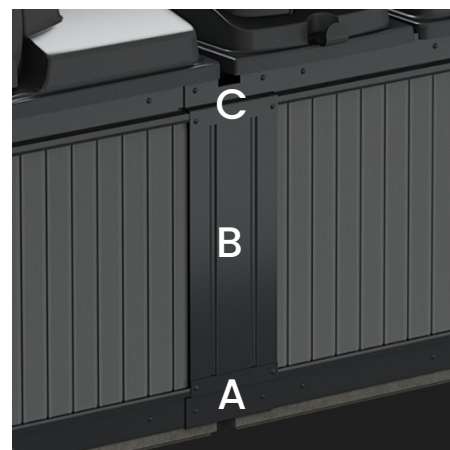
Sista skiktet: Se till att ytskiktet sluttar något nedåt från behållaren.



### Förberedelse inför användning

1. Fäst förlängningsplåtar (endast installation på planmark)
2. Fäst först den nedre förlängningsplåten (A) i linje med den nedre kanten på panelsidan.
3. Sätt i mittdelen (B) och fäst den övre förlängningsplåten (C). Den övre förlängningsplåten har alltid ett urhak i mitten.
4. Kontrollera att mittdelen (B) sitter rakt och fäst sedan mittdelen (B) med den övre & undre förlängningsplåten (A+C) med blindnit.

\*Vid installation i en sluttning används hörnplåtar i stället för förlängningsplåtar.



Innan Moloken tas i drift skall eventuell skyddande plast avlägsnas.

Tejp/klisterdekalering som är placerade på inkastluckan skall avlägsnas så fort locket är placerad på slutgiltig position för att färgförändringar ej skall uppkomma.

Torka även av eventuella limrester – använd miljövänliga rengöringsmedel vid behov.

Sortera och kassera emballage och övrigt enligt lokala källsorteringsregler.

Städa runt behållare och avlägsna/torka av eventuell smuts som kan ha uppstått i samband med installationen.

## Lyftsäck

Har behållare beställts med lyftsäck som uppsamlingsmetod skall lyftsäckens replåsning kontrolleras så att den är ordentligt stängd och att repet sitter på plats.

Stängningsmekanismen kan öppnas under transport.

Lock och lyftsäck kommer på egen pall.

Placera lock med lyftsäck i kassunen och veckla ut lyftsäcken.

Kontrollera så rätt lock hamnar på rätt plats –

Korrekt anvisning på detta finns markerat på kassunen, på tejp/klisterdekaler på locken och på bild som finns bland övriga mindre komponenter.

Det är extra viktigt att dom placeras rätt om en behållare har flera uppdelningar – dvs man samlar fler olika typer av fraktioner i samma betongkassun!

Kontrollera att locket är fäst ihop med lyftoket.

Detta görs via en täckbricka och M8x35mm torxskruv.



Exempel på orange tejp/dekalklistermärke monterad på inkastluckan som skall avlägsnas innan produkten tas i bruk!

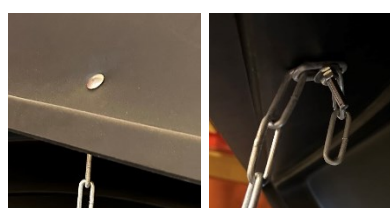


## 1/6 (1-krok)

Har det beställts lyftbehållare 1/6 (som är den minsta lyftbehållaren som finns) skall dessa alltid placeras på en gavel. Detta då denna lyftbehållare endast kan tömmas genom att vinkla upp locket med hjälp av ett sidogångjärn. Dessa lyftbehållare används alltid i par.

### Montera sidogångjärn

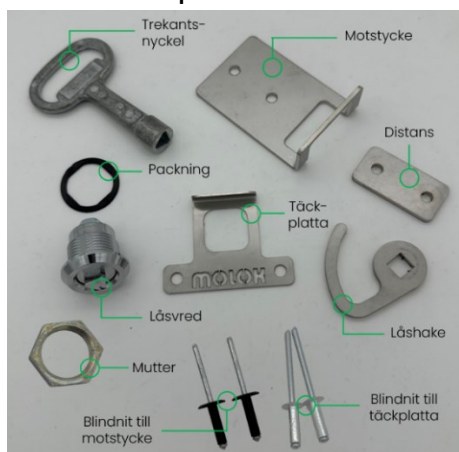
- Placera gångjärnsdelen för locket (den långa metallprofilen) centrerat på insidan av locket långsida. Fäst gångjärnsdelen med:  
4st Vagnsbult 15mm (M6)  
4st Låsmutter (M6)  
  
OBS! Kontrollera vilken sida av locket gångjärnet skall placeras så inte locket blir felvänt!
- Fäst gångjärnsdelen till ytterbehållaren (den korta metallprofilen) på ytterbehållaren/betongkassunen. Mät in så öglorna på gångjärnsdelarna linjerar bra med varandra och att locket stänger korrekt. Borra i ytterbehållaren/betongkassunen genom de förborrade hålen på den korta gångjärnsdelen med ett 5mm borr. Fäst den korta gångjärnsdelen med 8st 4,8x20mm blindnit på ytterbehållaren/betongkassunen.
- Fäst ihop båda gångjärnsdelarna med:  
2st bult 25mm (M8)  
2st låsmutter (M8)  
4st bricka (M8)
- Montera dit kedjan på mitten av locket. Kedjan skall monteras på motsatt sida av gångjärnet, se bild för position. Fäst kedjan med:  
1st vagnsbult 30mm (M6)  
1st låsmutter (M6)  
1st bricka, stor (M6)
- Fäst kedjan på mittstaget i uppdelningen, se bild för placering. Borra med ett 5mm borr och fäst med:  
1st blindnit 5x10mm  
1st bricka, stor (M6)  
Justera längden på kedjan vid behov. Locket skall kunna öppnas och vila i kedjan så tömning kan ske utan komplikationer.



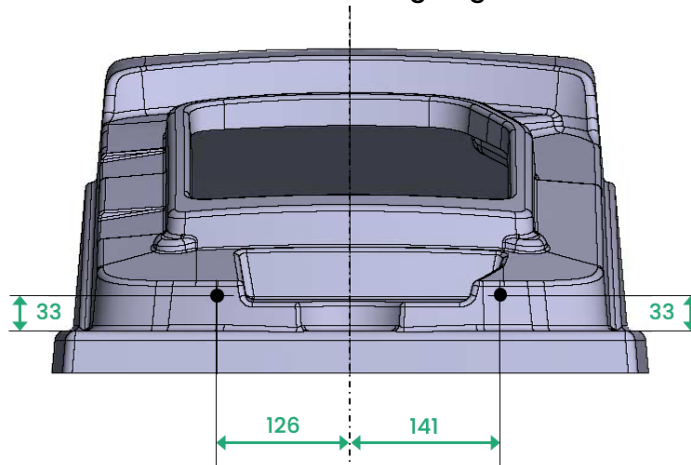
## Montera trekantslås

Ett trekantslås installeras för att locket ej skall kunna öppnas utan nyckel (gäller om locket har gångjärn monterat). Följ anvisning nedan för att installera trekantslås:

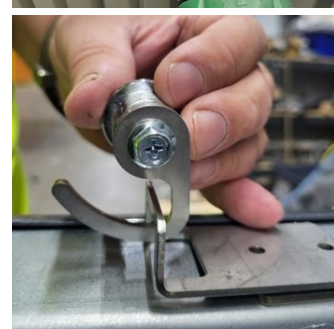
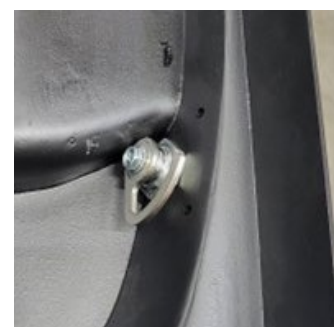
### Komponenter



### Mått för håltagning



1. Borra ett 5mm hål på framsidan av locket (se mått enligt ritning). Om locket är placerat på höger sida av behållaren (ur användarens perspektiv) ska hålet borraras på **vänster** sida av locket. Om locket är placerat på vänster sida av behållaren (ur användarens perspektiv) ska hålet borraras på **höger** sida av locket.
2. Förstora hålet du nyss borrarade till 22mm.
3. Skruva bort skruven på baksidan av låsvredet och montera täckplattan & låsvredet i hålet.
4. Sätt dit packningen och skruva åt muttern. Sätt sedan dit låshaken och skruva tillbaka skruven i låsvredets bakkant.
5. Kontrollera att täckplattan sitter rakt och borra två hål där de rostfria blindniten skall sitta. Använd ett 5mm borrh. Montera de rostfria blindniten i hålen du just borrarade.
6. Installera motstycket på behållaren. Skruven på baksidan av låsvredet skall hamna i linje med den uppstickande delen av motstycket. När korrekt placering har hittats - placera distansen under motstycket.
7. Gör markeringar där hålen skall vara för motstycket. Borra med ett 5mm borrh. Fäst sedan distans & motstycke med blindnit. Bild nedan visar montage av ett trekantslås på vänster sida av behållaren (ur användarens perspektiv). 120mm är endast ett ungefärligt mått.

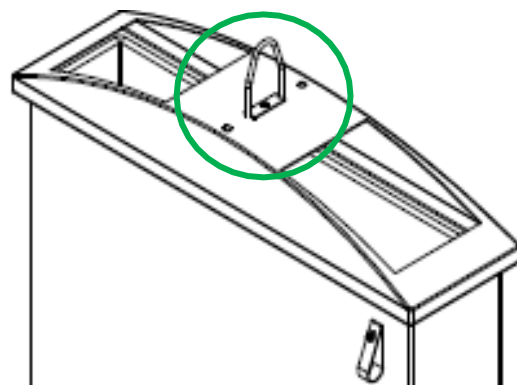


### 1/3 (1-krok)

Har en 1/3 lyftbehållare beställts kommer denna ej med lyftögla monterad.

Följ anvisning nedan för att komplettera lyftbehållare:

1. Fäst lyftöglan med 2st 8x25mm bult med mutter på lyftbehållaren.  
Bult som behövs för detta sitter på sidan av behållaren eller bland övriga mindre komponenter.
2. Lägg på locket till behållaren (lyftöglan skall placeras i ursågningen som finns i mitten av locket) och kontrollera att locket ligger rakt.
3. Fäst locket och täckbricka på lyftbehållaren med 8x90mm hexskruv med rund skalle.
4. Skruva åt så täckplattan sitter stadigt mot locket.
5. Säkerställ att locket sitter på plats genom att montera en låsmutter på undersidan.



Finns det 2st eller 3st 1/3 uppdelningar i samma betongkassun har lyftoken ej monterats likvärdigt på lyftsäckarna.

Placeringen skiljer lite beroende på om den ska placeras till vänster/höger/mitten.

Var uppmärksam och placera endast dessa på utgiven plats.

Se bild på de olika lyftokens placering nedan:



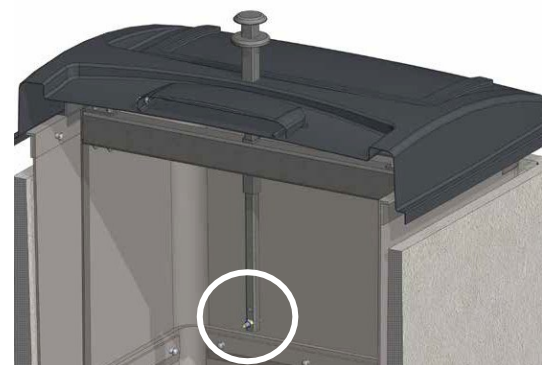
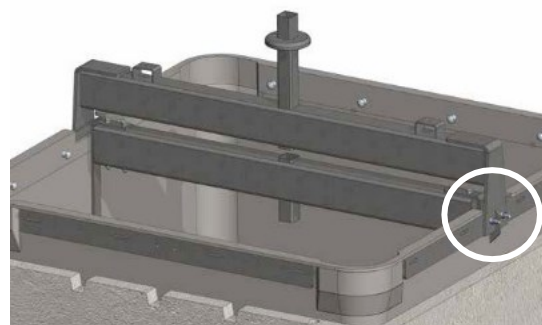
## Lyftbehållare (2-krok/Kinshofer)

Lyftbehållare som har tömningmetod 2-krok eller Kinshofer anländer utan den övre lyftbalken monterad.

Montera den övre lyftbalken och lyftstaget enligt instruktion nedan:

\*Ska trumlock monteras – se separat instruktion som QR-kod

1. Lyft den övre lyftbalken på lyftbehållaren.  
Det rekommenderas att kran används då den övre lyftbalken kan väga upp mot 35kg.
2. Fäst den övre lyftbalken på lyftbehållaren med 2st M12x40mm låsbultar på vardera sida – totalt 4st bultar.  
Kontrollera att den övre lyftbalken ligger i linje med den undre lyftbalken. Detta då ett lyftstag skall löpa mellan dessa balkar.
3. Placera locket ovanpå lyftbehållaren.
4. Installera lyftstaget (2-krok eller Kinshofer) genom både den övre och nedre lyftbalken.  
**OBS!** Om 2-krok har valts som tömningsmetod –  
Kontrollera att det rörliga lyftstagets lyftögla är placerad åt samma håll som det fasta lyftstaget!  
\*Det skiljer lite i placering på lyftöglorna beroende på vilken storlek på lyftbehållare ni köpt – se nästa sida för mer information!
5. Montera en M16x80mm bult och en M16 låsmutter genom lyftbalken, längst ner. Montera bulten så att huvudet på bulten hamnar på samma sida som inkasthålet är.  
Arbetet måste utföras genom inkasthålet på locket.  
Tips! Placera bulten i hålet i balken, men installera inte muttern än.  
Höj lyftstaget så att lyftbehållarens vikt hänger lite på bulten.  
Denna spänning håller bulten på plats utan verktyg och gör den enklare att skruva åt muttern.
6. Står lyftbehållaren på pall kan nu lyftbehållaren lyftas och pallen avlägsnas.
7. Kontrollera att botten tömningsfunktionen fungerar korrekt på lyftbehållaren.



Montera trumma



Installera trumlock



Installera 2-krok



Installera Kinshofer



## Placering av 2-krok

Det skiljer lite på hur krokarna sitter – beroende på vilken storlek ni har på lyftbehållaren.  
1/3 lyftbehållare skiljer sig från övriga gällande placering av lyftkrokarna. Se bild nedan:



Skulle arbetet behöva avbrytas innan locket är monterat skall lyftbehållarens ovandel täckas för att inte någon ska ramla ner eller vatten ansamlas i behållaren.

Detta görs med exempelvis plywood och en presenning.

**OBS!** Ansamlas det vatten i lyftbehållaren är det ej tillåtet att göra hål i lyftbehållaren för att tömma vattnet! Vattnet avlägsnas enklast med pump.

Beroende på vilken tömningsmetod och storlek på lyftbehållaren som används finns det utsågade hål i mitten av locket.

Dessa är för att lyftstag skall kunna löpa fritt genom locket.

Täckplåtar monteras för att utsågningen i locket ej skall synas.

Locket skall inte fästas på lyftbehållaren med mer än täckplåten – detta då locket behöver vara rörligt vid tömning för att inte gå sönder.

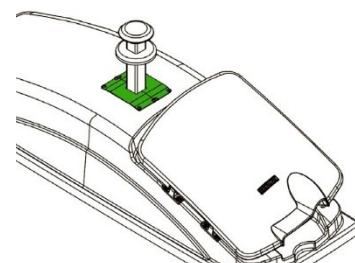
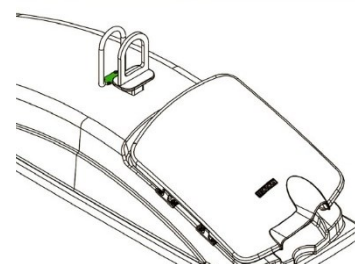
Täckplatta till 2-krok fäst endast under den fasta lyftögglan med 4st blindnit.

Täckplattan fästs endast i locket.

Täckplatta till Kinshofer består av flera delar – se instruktion för montage nedan:



Installera täckplatta  
till Kinshofer



## DRIFT

### SÄKERHET

Läs genom nedanstående punkter noggrant.

- Arbetet ska utföras av yrkeskunnig person.
- Försiktighetsprincip – utför momenten försiktigt och med fokus på uppgiften och miljön omkring. Säkerställ att inga personer befinner sig under eller nära behållaren under momenten.
- Inspektera skicket på lyftutrustningen före lyft.
- Inspektera skick på lyftsäck, innerbehållare och dess komponenter under processen.
- Var uppmärksam på om säcken eller innerbehållaren innehåller något som inte ska vara där.
- Är det en säck med replåsning i botten, säkerställ att linan inte fastnar i något eller används för att styra säcken.
- Avbryt arbetet vid tveksamheter
- Roterande lyftkrokar: Om bilen har den här utrustningen, aktivera inte någon rotation medan säcken eller behållaren ännu är i, eller delvis i, ytterbehållaren/betongkassunen.

## LYFT & TÖMNING

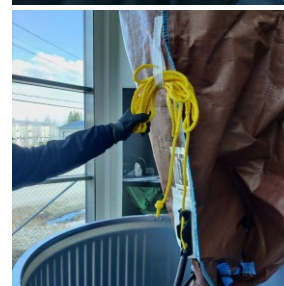
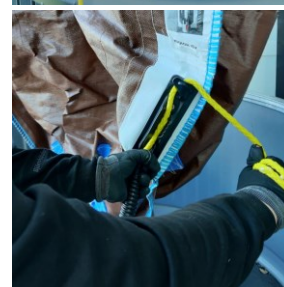
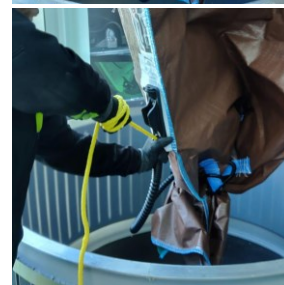
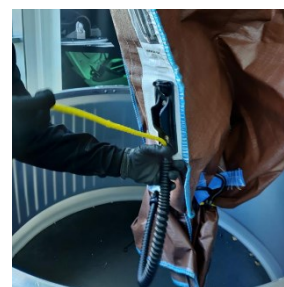
Beroende av typ av innerbehållare och tömningsmetod så skiljer sig förfarandet något. Nedan är en sammanfattning av hur de olika systemen töms.

### 1-KROK MED LYFTSÄCK

1. Lyft säcken först ca en meter för att göra låsrepet synligt. Lyft långsamt för att låta eventuellt undertryck balanseras. Trä ur repet från öglan som håller det ihopsamlade repet.
2. Lyft ut ur säcken rakt uppåt och för den därefter över tömningsbilen. Lyfttäcken ska vara helt ur behållaren före den flyttas i sidled.
3. Säckens botten öppnas enligt illustrationen vid replåset, genom att först dra diagonalt för att lossa repet från säkerhetsöglan. Efter detta, dra ut repet ur replåsningen för att öppna botten.

### FÖRSLUTA SÄCKEN MED REPLÅSNING

1. Sätt in det kulformade huvudet på repstyrningen i botten av replåset.
2. Ta ett fast grepp om repstyrningen med din andra hand.
3. Spänn repet genom att dra i det samtidigt som du har kvar greppet om repstyrningen.
4. För in repet i tänderna på replåset, trä repet genom säkerhetsöglan och dra repet åt höger för att säkra repet i låset.
5. Förflytta säcken ovanför behållaren och sänk ner den en bit.
6. Kontrollera en extra gång att botten på säcken är väl tillsluten.
7. Kontrollera skicket på repet
8. Gör en bunt av rep et och placera den i öglan på säcken igen för att hålla den ren.



## 1-KROK MED LYFTBEHÅLLARE

1-kroks lyftbehållare fungerar på liknande sätt som systemet med lyftsäck, men har en annorlunda låsning i botten.

Låsningen kan se annorlunda ut beroende på vilken modell som används – principen är likadan.

1. Lyft behållaren långsamt i lyftöglan.
2. Ta repet och säkerställ att det är fritt och inte sitter fast någonstans.
3. Lokalisera säkerhetssprinten och häkta av den.
5. Fortsätt att föra behållaren över bilen och se till att repet inte drar i låset.
6. För att tömma behållaren, dra i repet för att lösgöra låset och öppna botten på behållaren.
7. För att återförsluta botten, sänk behållaren långsamt mot en plan yta, och tryck försiktigt behållaren bakåt för att låsa låsanordningen.
8. Se till att sprinten kommer tillbaka på sin plats.
9. Samla upp repet i sin hållare.
10. Sänk tillbaka behållaren i kassunen.



## 1-KROK MED LYFTBEHÅLLARE & DOLD KROK

Till Molok Domino finns en mindre lyftbehållare (1/6) som kan installeras i par i en och samma 1/3-uppdelning.

Om stationen har sådana behållare är de alltid installerade på någon av stationens gavlar och lyftöglorna för respektive behållare är dolda under locket.

1. Om locket har trekantslås, börja med att öppna låset på lockets framsida. Vik det sedan försiktigt åt sidan.
2. Fäll sedan upp lyftbyglarna på behållaren och följ sedan processen som beskriven för övriga lyftbehållare.

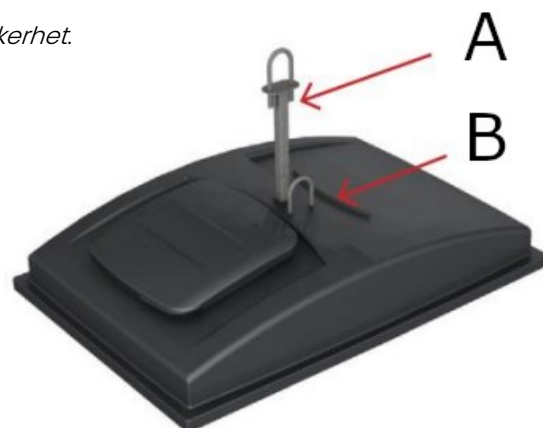


## 2-KROK

Observera att de generella säkerhetsföreskrifterna under rubriken *Säkerhet*.

En behållare med 2-kroktömning har två lyftöglor mitt på locket.

- A. Ett rörligt stag med ögla
- B. En fast ögla



Fäst kranbilens två krokor på de två öglorna på behållaren enligt:

- Bilens fasta krok kopplas till behållarens rörliga ögla (A)
- Bilens rörliga krok kopplas till behållarens fasta ögla (B)

1. Använd kedja/lina på minst 1 meter mellan kranbilens krok och behållarnas öglor.
2. Lyft det rörliga staget (A) för att lyfta behållaren, det rörliga staget ska alltid vara i uppsträckt läge under lyft, ca 500 mm.
3. Var noga med att inte forcera det rörliga stagets längd (500 mm) förbi stoppet, detta kan skada lyftdelarna.
4. Lyft behållaren långsamt.
5. Lyft alltid behållaren försiktigt och lodrätt uppåt och helt ur ytterbehållaren före någon förflyttning görs i sidled.
6. För behållaren över bilen.
7. Endast när behållarens bottenluckor ska öppnas dras den fasta öglan (B) upp långsamt (bottenluckorna öppnas) så att de bägge öglorna åter kommer i nivå med varandra och bottenluckorna tillåts öppnas helt.
8. Efter behållaren tömts, sänk åter den fasta öglan (B) för att sluta bottenluckorna.
9. För tillbaka försiktigt till ytterbehållaren, se till att bottenluckorna är ordentligt stängda, att inget skräp ligger i vägen kassunen och att det rörliga staget är helt uppdraget före behållaren sänks ner i kassunen.
10. När behållaren står ordentligt i kassunen kan krokarna kopplas bort.

**OBS!** Lyft aldrig behållaren i den fasta öglan (B) utan att först säkrat bottenluckorna med det uppdragna rörliga staget (A).



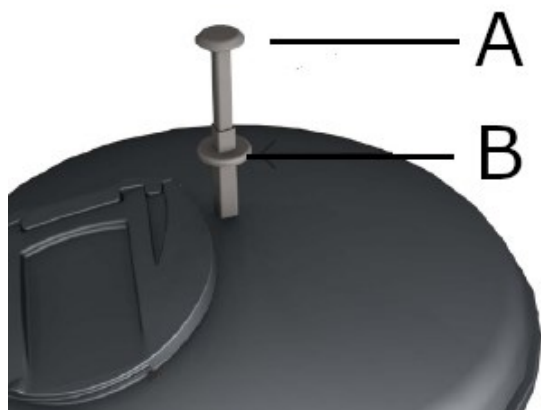
## KINSHOFER (MUSHROOM)

Följ instruktionen för 2-krok med följande skillnader:

Kinshofer har det rörliga staget (A) löpande inuti det fasta (B).

Det övre greppet "svampen" är således kopplad till bottenluckorna och behöver på samma sätt dras upp till sitt maxläge före behållaren lyfts.

Tömning av behållare med Kinshofer utförs med särskilt lyftverktyg på bilen.



## SKÖTSEL & UNDERHÅLL

### ALLMÄNT

Molok® behållare är konstruerade för långvarig användning.

Regelbundet underhåll och rengöring förlänger livslängden på behållaren och säkerställer att återvinningsstationen förblir ren och säker för alla användare.

Beroende på vilken modell du har på din behållare kan den vara helt markstående eller nergrävd 50/150cm.

En okulär kontroll bör utföras vid varje tömning för att kontrollera komponenter är i gott skick.

Extra viktigt är att kontrollera:

- Lyftsäckens/lyftbehållarens stängningsmekanism
- Gångjärn och andra rörliga delar
- Låskomponenter
- Lyftöglor och övriga lyftkomponenter

Gör ej hål i containern under underhåll.

Använd milda och miljövänliga rengöringsmedel vid behov.

### REPERATIONER

Ersätt omedelbart trasiga eller skadade delar med originalreservdelar.

Reservdelar som ej tillhandahålls av San Sac samt egentillverkade reservdelar upphäver garantier.

### PANEL

Träpanel skall behandlas med träolja årligen.

Övriga paneltyper tvättas årligen.

### LYFTBEHÅLLARE/LYTSÄCK

Tvättas årligen eller oftare vid behov.

Var försiktig om högtryckstvätt används – använd ej för hårt tryck!

### YTTERBEHÅLLARE/BETONGKASSUN

Tvättas årligen. Vatten som ansamlas vid tvättning skall avlägsnas innan lyftsäck/lyftbehållare placeras tillbaka i betongkassunen/ytterbehållaren.

### LÅS

För att undvika kondens och att fukt tränger in i låset skall det smörjas 2 gånger/år med låsolja anpassat för utomhusbruk.

Låskomponenter tillhandahållet från Molok kan rengöras med milda och miljövänliga rengöringsmedel för att ta bort eventuellt smuts och damm som kan påverka funktionen.

Viktigt att låskomponenterna torkar och rörliga delar smörjs innan låset monteras ihop igen.

Skötsel- & underhållsbeskrivningar för låskomponenter som ej tillhandahålls av Molok, som exempelvis låscylinder, hänvisas till respektive leverantör.

## LOCK

Tvättas årligen. För att bibehålla finish och motverka att smuts fastnar kan locket med fördel vaxas vartannat år med vax anpassat för PE-plast.

Under vinterhalvåret skall snö och is avlägsnas från locket. Var försiktig och använd ej vassa föremål för att locket ej ska ta skada.

Domino: Avlägsna smuts och skräp i vattenkanalerna mellan locken (gäller endast om behållaren har fler uppdelningar i en betongkassun).

Är behållaren utrustad med trumlock – se ytterligare skötsel- & underhållsrutiner nedan.

## TRUMLOCK

Kontrollera bultar på trumlockets inkastlucka och trummekanismens bultar minst en gång om året samt om locket känns ostabilt eller glappt

Om bultarna är lösa kan du dra åt dem manuellt. Använd ej elektroniska verktyg eftersom överdriven åtdragning av bultarna kan orsaka att gängorna går sönder.

Vid åtdragning av bultarna, använd Loctite 2400 Threadlocker eller motsvarande på bultarna.

Kontrollera även trumbussningen och nivåmekanikens bultar minst en gång om året och dra åt bultarna vid behov. Dessa bultar kan dras åt med elverktyg

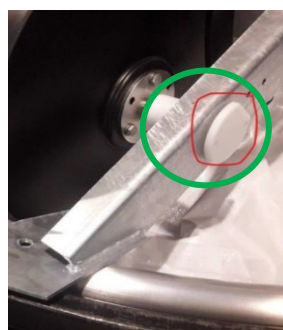
Om du drar åt bultar på trumbussningen, nivåmekaniken eller andra bultar, använd Loctite 243 eller motsvarande.



Bultar till trumlockets  
inkastlucka



Bultar på  
trummekanismen



Trumbussning

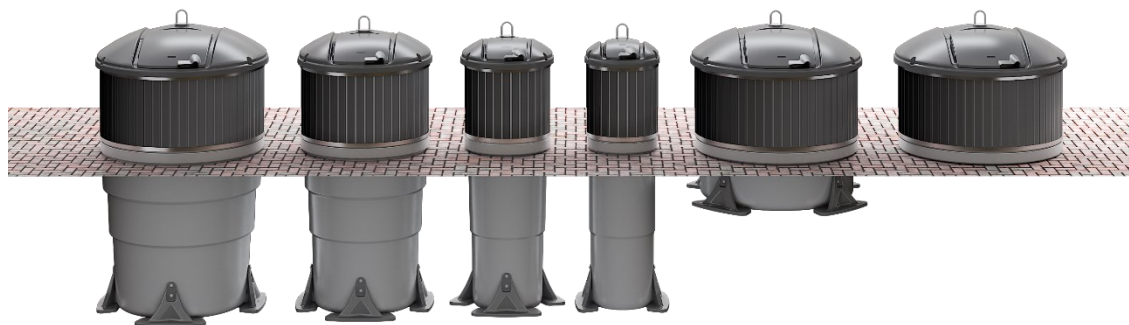


Nivåmekanismens bultar



## TEKNISK BESKRIVNING

### CLASSIC/PLUS/LIGHT



**Ytterbehållare material:**

**Lock material:**

**Lyftsäck material:**

**Lyftbehållare material:**

**Inkastlucka lås:**

**Panel:**

HD-polyeten (rotationsgjuten)

HD-polyeten (formpressad)

\*undantag trumlock som är rotationsgjutet

Återvunnen polypropen

\*Förstärkt lyftsäck har skyddande lager av PVC invändigt

HD-polyeten (rotationsgjuten)

Cylinder, hänglås, elektromagnet

\*elektromagnet endast stående inkastlucka

Komposit, Aluminium

	5m <sup>2</sup>	3m <sup>2</sup>	1,3m <sup>2</sup>	0,8m <sup>2</sup>	PLUS	LIGHT
<b>VOLYM</b>	5000L	3000L	1300L	800L	3000L	2000L
<b>TOTAL HÖJD/ NERGRÄVD</b>	2700mm/ 1500mm	2700mm/ 1500mm	2700mm/ 1500mm	2700mm/ 1500mm	1700mm/ 500mm	1200mm/ -
<b>DIAMETER</b>	1700mm	1300mm	900mm	750mm	1700mm	1700mm
<b>LYFTBEHÅLLARE SWL/VOLYM</b>	1500kg/ 4000-4200L	1000kg/ 2400-2500L	400kg/ 800L	400kg/ 500L	-	-
<b>LYFTSÄCK SWL/VOLYM</b>	2000kg/ 5000L	1250kg/ 3000L	1000kg/ 1300L	800kg/ 800L	1250kg/ 3000L	1250kg/ 2000L
<b>TWIN LYFTSÄCK SWL/VOLYM</b>	1250kg/ 2400L	-	-	-	-	1250kg/ 1000L
<b>MAXVIKT (Total)</b>	500kg	400kg	300kg	250kg	170kg	150kg

\*SWL = Safe Work Load

Molok® behållare uppfyller kraven för EN 13071-1, EN 13071-2 & EN 13071-3.

Molok® lyftsäckar är testade enligt ISO 21898



## DOMINO/PLUS/LIGHT/GLOBAL



**Ytterbehållare/kassun material:**

**Lock material:**

**Lyftsäck material:**

**Lyftbehållare material:**

**Inkastlucka lås:**

**Panel:**

HD-polyeten (rotationsgjuten) eller betong

HD-polyeten (formpressad)

\*undantag trumlock som är rotationsgjutet

Återvunnen polypropen

\*Förstärkt lyftsäck har skyddande lager av PVC invändigt

HD-polyeten (rotationsgjuten)

Cylinder, hänglås

Komposit, Aluminium

	GLOBAL	PLUS	LIGHT	5m³	3m³
<b>TOTAL VOLYM</b>	5000L	3000L	2000L	5000L	3000L
<b>TOTAL HÖJD/ NERGRÄVD</b>	2800mm/ 1600mm	1700mm/ 500mm	1200mm/ -	2800mm/ 1600mm	2800mm/ 1600mm
<b>UTVÄNDIGT MÅTT</b>	1600x1600mm	1600x1600mm	1600x1600mm	1600x1600mm	1060x1600mm
<b>LYFTBEHÅLLARE 1/1 SWL/VOLYM</b>	-	-	-	2000kg/ 4550L	-
<b>LYFTBEHÅLLARE 2/3 SWL/VOLYM</b>	-	-	-	1700kg/ 2740L	1700kg/ 2740L
<b>LYFTBEHÅLLARE 1/2 SWL/VOLYM</b>	-	-	-	1200kg/ 1860L	-
<b>LYFTBEHÅLLARE 1/3 SWL/VOLYM</b>	400kg/ 500L	400kg/ 500L	400kg/ 500L	800kg/ 1050L	800kg/ 1050L
<b>LYFTBEHÅLLARE 1/6 SWL/VOLYM</b>	200kg/ 220L	200kg/ 220L	200kg/ 220L	400kg/ 500L	400kg/ 500L
<b>LYFTSÄCK 1/1 SWL/VOLYM</b>	2000kg/ 5000L	1250kg/ 3000L	1250kg/ 2400L	2000kg/ 5000L	-
<b>LYFTSÄCK 2/3 SWL/VOLYM</b>	1250kg/ 3000L	1250kg/ 2000L	1250kg/ 1500L	1250kg/ 3000L	1250kg/ 3000L
<b>LYFTSÄCK 1/2 SWL/VOLYM</b>	1250kg/ 2400L	1250kg/ 1500L	1250kg/ 1000L	1250kg/ 2400L	-
<b>LYFTSÄCK 1/3 SWL/VOLYM</b>	-	-	-	1250kg/ 1600L	1250kg/ 1600L
<b>MAXVIKT (Total)</b>	300kg	270kg	270kg	3800kg	3200kg

\*SWL = Safe Work Load

Molok® behållare uppfyller kraven för EN 13071-1, EN 13071-2 & EN 13071-3.

Molok® lyftsäckar är testade enligt ISO 21898

