

CITYBAC® 373

3-HJULIGA PLASTKÄRL



PLUS FÖR ÖKAD HÅLLBARHET.

ENKEL IDENTIFIERING

Lock förberett för färgclips. Stora plana ytor för kund Anpassning

SPARA RESURSER

Upp till 100 % återvunnet material i grå kärll

ENKLARE ATT TILTA

Större fotsteg för tippning bakåt



HANTERBARHET

Stora handtag på framsidan. Enkelt att skjuta kärlet bakåt

ANPASSBAR VOLYM

Kärllkropp kan beställas förberedd för skiljevägg i 3 olika positioner – 50/50, 40/60 och 60/40

ERGONOMISK HANTERING

Integrerat tredje hjul
Ø 125 mm med broms

Vi reserverar oss för tryckfel samt färgåtergivning.
Senaste informationen finns på vår hemsida.



+LOCKTYPER

Standardlock



Lock-i-lock



Butterflylock
50/50



Butterflylock
40/60



Butterflylock
60/40



+UPPDELNING

Skiljevägg
50/50



Skiljevägg
40/60



Skiljevägg
60/40



+FRAKTIONSMÄRKNING

Färgclips för
fraktionsmärkning



Clipsen finns
i färgerna



+LÅS

Lås med automatisk
öppningsfunktion



Lås utan automatisk
öppningsfunktion



+HJUL

300 mm hjul



250 mm hjul



200 mm hjul

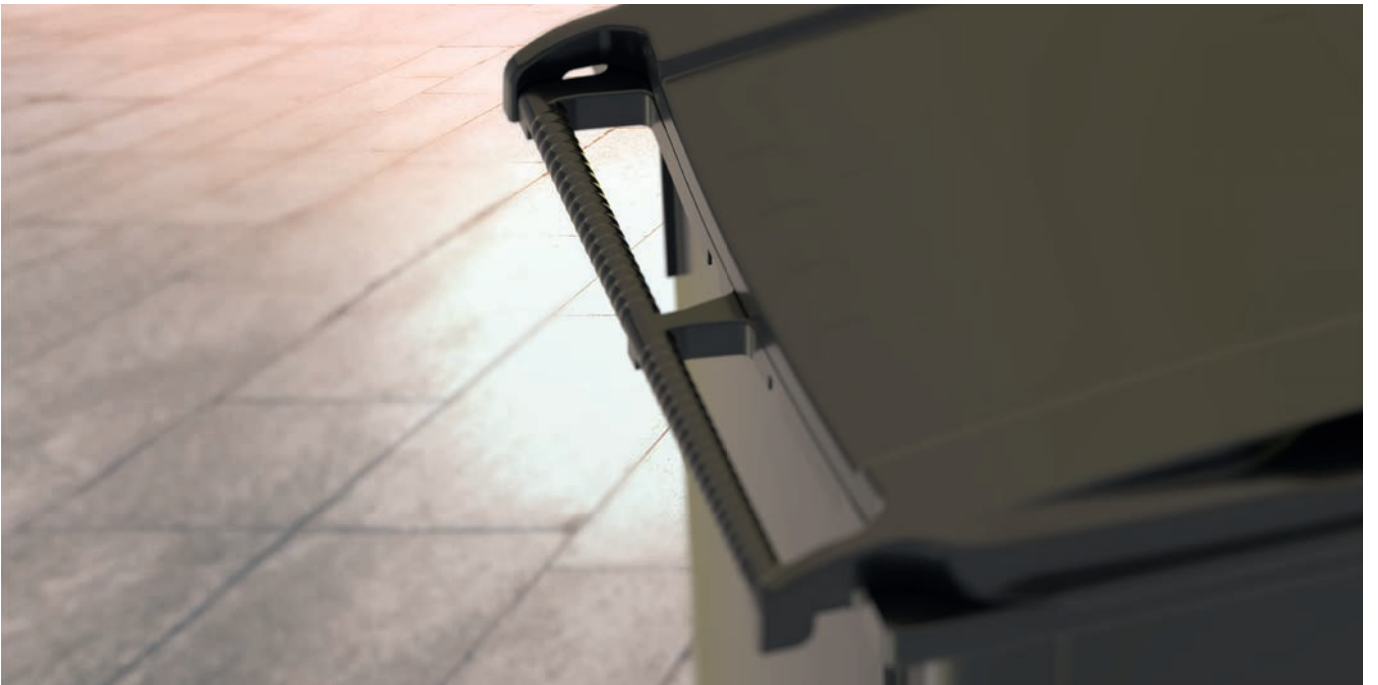


KONSTRUERAD FÖR ATT PÅVERKA.

INNOVATION MÖTER ERGONOMI FÖR FÖRBÄTTRAD ANVÄNDARUPPLEVELSE

Prioritering av ergonomi för bästa effektivitet. Det pålitliga F-Shape-utförandet för optimal stabilitet gör detta kärl lättare och enklare att hantera. Viktiga funktioner är det integrerade tredje hjulet i framkant, ett bekvämt fotsteg baktill – funktioner som illustrerar Sulos noggrannhet med detaljerna och fokus på arbetsmiljö.





MAXIMAL PROCENTUELL ANDEL ÅTERVUNNET MATERIAL.



MILJÖVÄNLIG REKOMMENDATION

Välj kärl med maximalt andel återvunnet material och föregå med gott exempel när det gäller hållbarhet! Med ett lock med låg färgintensitet och en grå kropp får du ett kärl som innehåller upp till 100 % återvunnet material.

Kärl tillverkade av återvunnet material kan spara upp till 60 % CO₂-ekvivalenter i jämförelse med kärl tillverkade av nytt material. Jämför själv och välj kärl tillverkade av återvunnet material som inte bara är miljövänliga utan också mer ekonomiska.

För att särskilja dom olika fraktionerna använd färgclips, klistermärke eller prägling. Vilket är funktionellt och bidrar även positivt till miljön då huvuddelen av produkten kan levereras i grå färg som kan innehålla upp till 100% återvunnet material.



Färgclips



Klistermärke
65 x 65 mm



Folie prägling i vit färg
200 x 170 mm



Prägling



HÅLLBARHET I FÄRG: ÅTERVUNNA FÄRGER FÖR MILJÖMEDVETEN AVFALLSSORTERING

För att gå miljömedvetna kunder till mötes har SULO utvecklat tre andra färger på återvinningsbart material utöver det klassiska grå kärlet. Förutom gråa kan även gröna och bruna kärl tillverkas av upp till 100 % återvunnet material.

Det återvunna materialet kommer till 70 % från uttjänta konsumentprodukter och till 30 % från industriavfall. På så sätt återvinner SULO inte bara avfall utan sparar också värdefulla resurser.

MILJÖKLASS SKALA



81-100 % återvunnet material



51-80 % återvunnet material



21-50 % återvunnet material

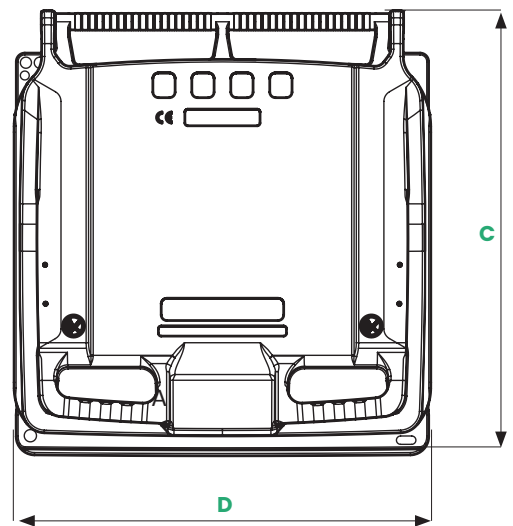
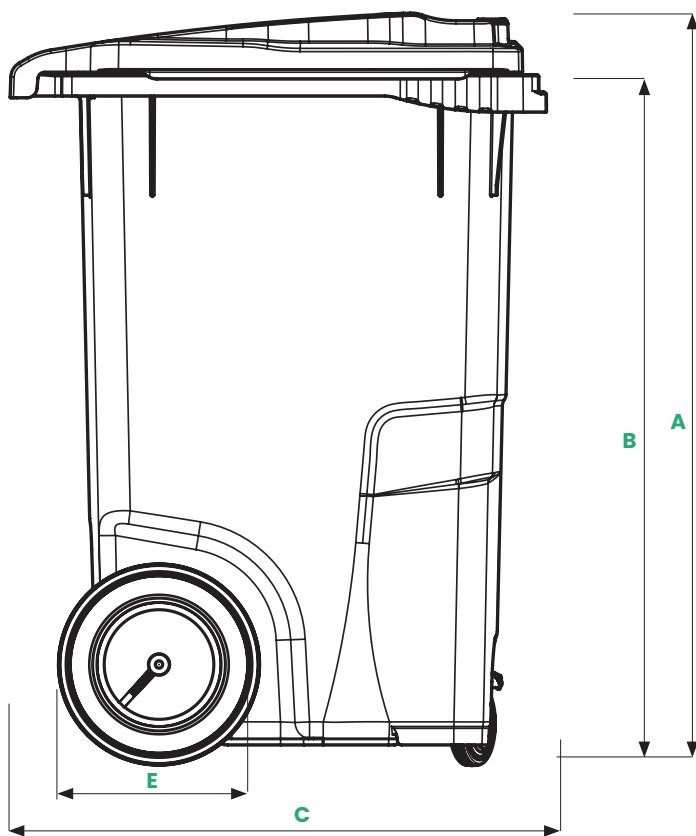


10-20 % återvunnet material



0 % återvunnet material

FAKTA. FAKTA. FAKTA.



Mått (mm)

A	Höjd totalt ~	1092
B	Kamhöjd ~	1000
C	Kärl djup ~	800
D	Bredd totalt ~	748
E	Hjuldiameter ~	2 x 300 / 1 x 125

Vikter

Nominell volym (L)	370
Max. fyllningsvikt (kg) ~ Standard EN 840	148

+ MÄRKNINGSYTOR



Vy framifrån

KÄRLKROPP

Folie prägling i färg (mm) ~

Klistermärke - Plana områden (mm) ~

	1	2	3
Folie prägling i färg (mm) ~	250	240	145
Klistermärke - Plana områden (mm) ~	250	240	145



Enkelt standardlock
Vy uppifrån



Lock-i-lock
Vy uppifrån



Butterflylock 50/50
Vy uppifrån



Butterflylock 40/60
Vy uppifrån



Butterflylock 60/40
Vy uppifrån

LOCK

	Enkelt standardlock	Lock-i-lock	Butterflylock 50/50	Butterflylock 40/60	Butterflylock 60/40
① "NO HOT ASHES" (mm) ~	230 x 18	230 x 18	-	-	-
② Individuell märkning (mm) ~	220 x 40	220 x 40	-	-	-
③ SULO loga eller annan företags logo (mm) ~	135 x 30	135 x 30	40 x 45	40 x 45	40 x 45
④ Prägling (mm) ~	40 x 45	40 x 45	40 x 45	40 x 45	40 x 45
⑤ Folie prägling i vit färg (mm) ~	200 x 170	200 x 170	-	-	-
⑥ Klistermärke	200 x 170	200 x 170	65 x 65	65 x 65	65 x 65

TEKNISK INFORMATION.

CITYBAC 373

LYFTSYSTEM

DIN-kam



LOCKTYP

Enkelt standardlock



Lock-i-lock



Butterflylock 50/50¹⁾



Butterflylock 40/60¹⁾



Butterflylock 60/40¹⁾



UPPDELNING

Skiljevägg - vertikal 50/50



Skiljevägg - vertikal 40/60



Skiljevägg - vertikal 60/40



MARKÖRER

Färgmarkörer för fraktionsmärkning, individuellt tryck möjligt



LÅSSYSTEM

Lås med automatisk öppningsfunktion²⁾



Lås utan automatisk öppningsfunktion²⁾



Hänglås



1) Endast möjligt med rätt skiljevägg 2) Automatiskt lås och manuellt lås kan inte användas tillsammans med butterflylock eller lock-i-lock.

CITYBAC 373

HJULDIAMETER

ø 200 mm



ø 250 mm



ø 300 mm



LÄNKHJUL

Tredje hjul ø 125 mm



HJULAXEL

Röaxel



Solid



MÄRKNING

Klistermärke, lock



Klistermärke, kropp



Prägling på lock



Folieprägling i färg på lock



Folieprägling i färg på kropp



Löpnummer



IDENTIFIERING

RFID Chip



■ Standard

■ Tillval

FUNDERINGAR ELLER FRÅGOR OM KÄLLSORTERING OCH OLIKA TYPER AV KÄRL?

Frågorna kan vara många när man ska välja kärllösning. Sedan 1962 är källsortering en helt naturlig del av vår vardag. Vi har kunskap, produkter och innovativa lösningar som hjälper kommuner, bostadsrättsföreningar och fastighetsägare att göra sitt för den lokala miljön.

Kontakta oss så berättar vi mer om hur våra smarta och kostnadseffektiva avfallslösningar kan hjälpa just dig!



KUNDSUPPORT

Tel: 013-13 04 20
info@sansac.se

BOX 423
581 04 LINKÖPING

HUVUDKONTOR & LAGER LINKÖPING

Molijns väg 6
589 41 LINKÖPING

KONTOR & LAGER TRELLEBORG

Verkstadsgatan 4
231 66 TRELLEBORG

KONTOR GÖTEBORG

Hällefundregatan 12
426 58 VÄSTRA FRÖLUNDA

KONTOR ÖREBRO

Stenbackevägen 6
702 25 ÖREBRO

KONTOR STOCKHOLM

Byängsgränd 14
120 40 STOCKHOLM

KONTOR ÖRNSKÖLDSVIK

Strandgatan 15 B
891 33 ÖRNSKÖLDSVIK